

CITROËN C5 X

Consumentenprijslijst per 1 januari 2026



CITROËN



TOT
8
JAAR

CITROËN
CARE
GARANTIE

modeljaar 42
versie 1

Citroën C5 X

for
everyone,
like no one



CITROËN

Citroën Care Garantie

Citroën Care is een aanvullende garantie to 8 jaar met speciale dekking die wordt geactiveerd na het aanbevolen jaarlijkse onderhoud van uw Citroën bij een officieel Citroën Servicepunt. Het is geldig tot de volgende vereiste onderhoudsafspraak en binnen 8 jaar en/of 160.000 km, afhankelijk van wat het eerst komt, in overeenstemming met de voorwaarden van het programma. Citroën Care is beschikbaar voor alle personenauto's en bedrijfsauto's met uitzondering van de AMI. Dit exclusieve programma dekt essentiële voertuigonderdelen zoals de motor, transmissie en aandrijflijn voor alle nieuwe voertuigen die worden verkocht.

Citroën Care onderstreept het streven van Citroën naar kwaliteit en betrouwbaarheid.

Klik [hier](#) voor de Garantievoorwaarden & bepalingen.

TOT
8
JAAR
CITROËN
CARE
GARANTIE



CITROËN

	Uitvoering	CO ₂ uitstoot gecombineerd g/km	Energie label	Consumentenadviesprijs	Kosten rijklaarmaken	Fiscale waarde incl. btw/bpm	BPM	Netto catalogusprijs excl. btw/bpm	Netto bijtelling vanaf	Bestelcode
HYBRID										
Hybrid 145pk Automaat	PLUS	116	A	€ 50.290	€ 1.000	€ 49.290	€ 5.623	€ 36.088	€ 323	1CWKCBLJHWP0A042
	MAX	116	A	€ 52.890	€ 1.000	€ 51.890	€ 5.623	€ 38.237	€ 340	1CWKCBTJHWP0A042

Let op: bij levering in 2026 kunnen de genoemde consumentenprijzen wijzigen door de nieuwe bpm-wetgeving, op dit moment zijn de prijzen per 2026 nog niet bekend, uw Citroën Adviseur kan u informeren over de mogelijke fiscale wijziging.

De consumentenadviesprijs zoals hierboven vermeld, is de adviesprijs van de auto inclusief btw en bpm en alle kosten die gemaakt moeten worden om uw auto rijklaar te maken. De genoemde prijzen zijn adviesprijzen en kunnen na het opstellen van deze prijslijst wijzigingen ondergaan. Vraag uw Citroën verkooppunt altijd naar de laatste (prijs)informatie.

Kosten rijklaar is incl. transport van importeur naar verkooppunt, kentekenplaten, Citroën Safety Kit (o.a. lifehammer, gevarendriehoek, 4 veiligheidsvesten, handschoenen, olieabsorberende mat), rijklaar maken van uw nieuwe auto, excl. brandstof en wettelijke kosten (kosten tenaamstelling €7,97, inschrijving in het kentekenregister €50,00 en Recyclingbijdrage €20,00).

De fiscale waarde geldt als grondslag voor het berekenen van de fiscale bijtelling.

De hoogte van de bpm is gebaseerd op de per 1 januari 2025 geldende tarieven. Het weergegeven bpm-bedrag wordt bepaald op grond van de CO₂-uitstoot volgens de WLTP-testprocedure en op basis van de standaard uitrusting. Het totale bpm-bedrag is afhankelijk van de exacte CO₂-uitstoot volgens de WLTP-testprocedure van de samengestelde auto inclusief gekozen opties, pakketten en combinaties hiervan. Raadpleeg uw Citroën verkooppunt voor meer informatie of stel uw auto samen in onze car configurator op www.citroen.nl/carconfigurator om de exacte CO₂-emissie, het totale bpm-bedrag en daarmee de totale prijs van uw auto te bepalen.

Turbo, Hybrid & Plug-in Hybrid: Netto bijtellingsbedrag op basis van 35,75% loonbelasting en 22% bijtelling. Vanafbedrag op basis van de standaard uitrusting, het totale bijtellingsbedrag is afhankelijk van de samengestelde auto inclusief gekozen opties en pakketten.

Citroën Nederland en de Citroën retailers kunnen niet aansprakelijk worden gesteld indien de werkelijke loonbelasting en/of bijtellingspercentage afwijkt of wordt gewijzigd.

Elektrisch: Netto bijtelling berekend op basis van loonbelasting 35,75% en bijtellingstarieven van 18% voor het gedeelte van de fiscale prijs inclusief opties tot € 30.000 en 22% voor het gedeelte van de fiscale prijs inclusief opties boven € 30.000. Citroën Nederland en de Citroën retailers kunnen niet aansprakelijk worden gesteld indien de werkelijke loonbelasting en/of bijtellingspercentage afwijkt van hetgeen in het concept-klimaatakkoord staat vermeld, of op andere momenten wordt gewijzigd thans is aangekondigd.

De vermelde waarden voor brandstofverbruik en CO₂-emissie worden bepaald door de WLTP-testprocedure en op basis van de standaard uitrusting. De exacte CO₂-uitstoot volgens de WLTP-testprocedure is afhankelijk van de samengestelde auto inclusief de gekozen opties, pakketten en combinaties hiervan.

De vermelde energielabels zijn gebaseerd op de CO₂-emissie volgens de WLTP-testprocedure en op basis van de standaard uitrusting. Het definitieve label is afhankelijk van de exacte CO₂-uitstoot volgens de WLTP-testprocedure van de samengestelde auto inclusief de gekozen opties, pakketten en combinaties hiervan.

PLUS

Veiligheid & techniek

6 airbags (bestuurder + passagier / zij-airbags voor / gordijnairbags voor en achter)

ABS met elektronische remkrachtverdeling (EBD) en remassistent (BAS)

Bandenspanningscontrolesysteem

Centrale portiervergrendeling met 2 afstandsbedieningen

Elektronisch bediende handrem

ESP met ASR

Citroën Advanced Comfort® vering met Progressive Hydraulic Cushions

Keyless Entry & Start

Koplampen met ECO LED verlichting & LED dagrijverlichting

Mistlampen vóór met statische bochtverlichting

Regen- en lichtsensoren

Variable elektrische stuurbekrachtiging

Frameless zelfdimmende binnenspiegel

Achteruitrijcamera met Top Rear Vision (180° weergave van ruimte achter de auto)

Active Lane Departure Warning System

Active Safety Brake met herkenning van voetgangers, fietsers en nachtfunctie (middels camera en 77 Ghz radar)

Coffee Break Alert

Collision Risk Alert

Adaptieve Cruise Control (met STOP & GO functie)

Driver Attention Alert

Extended Head-Up Display (full-colour projectie van belangrijkste rij-informatie, infotainment en telematica op de voorruit)

Grootlichtassistent

Hill Start Assist

Parkeersensoren vóór en achter

Uitgebreide verkeersbordherkenning (herkent snelheidslimieten, 'verboden in te rijden', 'STOP' en 'verboden in te halen')

Exterieur

A- en B-stijl met 'Shiny Black' afwerking

Achterlichten met V-vormige LED-lichtsignatuur

Buitenspiegels uitgevoerd in 'Shiny Black'

Buitenspiegels met LED instapverlichting

Elektrisch inklapbare, verstelbare en verwarmbare buitenspiegels met geïntegreerd LED-knipperlicht

Extra getinte achterste zijruiten en achterrauit

Follow me home verlichting

Geluidwerende voorruit

'Magic Wash' ruitenwissers vóór

Metallic lak

One-touch elektrisch bedienbare ramen vóór en achter met antiklemvoorziening en kinderbeveiliging

Bumper achter met 'Chrome' accenten

Interieur

Automatische dual zone airconditioning met luchtkwaliteitbewakingsysteem (AQS) en actief carbonfilter

Ventilatieuitstroomopeningen 2de zitrij

12V aansluiting (voorzijde middenconsole)

Dashboard en deur strip grijs/zwart met chevronpatroon

Dashboardpaneel voorzien van 'Mistral Black' en 'Brushed Metal' accenten

LED ambienceverlichting (dashboard, middenconsole, deurgrepen en voetenruimte vóór)

Instrumentenpaneel en lichtroosters voorzien van 'Glossy Black' en 'Chrome Satin' accenten

Digitaal 7" kleurendisplay in instrumentenpaneel

Plafonnière vóór en achter (vóór met 2 leeslampjes)

Stuurwiel bekleed met splitleder en voorzien van 2 bedieningszones voor radio en cruise control

Draadloze telefoonlader

Stuurwiel in hoogte en diepte verstelbaar en bekleed met nerfleder 'Black'

Gekoeld dashboardkastje met verlichting

Middenarmsteun achter met 2 bekerhouders, te gebruiken als skiluike

Opbergvak in centrale console en onder middenarmsteun

Opbergvak onder vloer bagageruimte

Oprolbare afdekhoes, gekoppeld aan de achterklep

Sjorringen bagageruimte

Bekleding & stoelen

2 Isofix bevestigingspunten op achterbank

5 in hoogte verstelbare hoofdsteunen

In diepte verstelbare hoofdsteunen (voorstoelen)

Advanced Comfort Seats met 15mm extra schuimvulling en een gecapitonneerd oppervlak

Ambiance Metropolitan Grey, incl.:

Bekleding 'Metropolitan grey' leder en kunstleder (grijs / zwart met horizontale 'Eiffel Grey' band en 'Graphite Grey' accentstiksles)

In hoogte verstelbare bestuurders- en passagiersstoel

Lendensteunverstelling bestuurdersstoel

Vloermatten vóór en achter

Banden & velgen

19" lichtmetalen velgen 'Onyx Black' met 205/55 R19 banden

Bandenreparatiekit

PLUS (vervolg)

Infotainment

Navigatiesysteem met 12" kleuren touchscreen, incl.:

- Connected Navigatie
- Digitale Radio DAB+
- Bluetooth
- Draadloos Apple Carplay™ en Android Auto™ ondersteuning
- 4x USB-C aansluitingen (voor- en achterzijde middenconsole)
- 8 speakers

Citroën Connect ONE (10 jaar gratis), incl.:

- Noodoproep (e-Call)
- Citroën Assistance: hulp bij pech onderweg (b-Call)
- Telemaintenance: onderhoud- & foutmeldingen
- Vehicle Health Report
- Spelletjes op touchscreen (bij stilstaand voertuig)

Citroën Connect PLUS (12 maanden gratis), incl.:

Remote Control: bedienen op afstand:

- Ver/ontgrendelen portieren*
- Claxon*
- Koplampen*

My trip report: rittenregistratie, brandstofverbruik, etc.

Find my car (lokalisatie van het voertuig)

Natural Voice Recognition (intuïtieve spraakherkenning)

ChatGPT: vraag uw Citroën tips over lokale restaurants, activiteiten, etc.

Connected Navigatie:

Real Time verkeersinformatie, incl. snelheidscontroles, brandstofprijzen & weersvoorspelling

Parkeerplaats beschikbaarheid

Point of Interest locaties, incl. tankstations, etc.

Sent to Nav: stuur adres van MyCitroën App naar het

navigatiesysteem van uw voertuig

Over-The-Air kaarten updates

Geofencing: indicatie mileuzones

MAX (extra uitrusting t.o.v. PLUS)

Veiligheid en techniek

Vision 360 camera (360 graden beeld van de omgeving)

Lane Change Assist

Long Range dodehoekbewaking

Rear Cross Traffic Alert (detecteert bewegend voertuig tijdens achteruit rijden)

Exterieur

Handsfree gemotoriseerde achterklep: Handsfree toegang d.m.v. trapbeweging onder achterbumper

Extra getinte achterste zijruiten en achterrauit

Interieur

Akoestisch gelamineerde zijruiten voor en achter voor extra geluidsisolatie

Aluminium pedalen en voetsteun

Dashboardpaneel voorzien van 'Mistral Black' en 'Wood' accenten

RVS lijst bagageruimte inclusief chrome afwerking

Verwarmd stuurwiel

Bekleding & stoelen

4 geïntegreerde instellingen hoofdsteunen vóór

Ambiance Hype Black, incl.:

Bekleding 'Hype Black' leder (grijs / zwart met horizontale 'Eiffel Grey' band en 'Graphite Grey' accentstiksles)

Elektrische stoelverstelling vóór met geheugenstand bestuurdersstoel

Stoelverwarming voorstoelen met 3 standen

EXTERIEUR KLEUREN C5 X



Eclipse Blue
Metallic lak
€ 0



Smart Grey
Metallic lak
€ 900



Platinum Grey
Metallic lak
€ 900



Perla Nera Black
Metallic lak
€ 900



Pearl White
Parelmoer lak
€ 1.050



19" lichtmetalen velgen Onyx Black'
Standaard op PLUS & MAX



INTERIEUR 'AMBIANCES' C5 X

Ambiance Metropolitan Grey standaard op PLUS

Advanced Comfort Seats met 15mm extra schuimvulling en een gecapitonneerd oppervlak

Bekleding 'Metropolitan grey' leder en kunstleder (grijs / zwart met horizontale 'Eiffel Grey' band en 'Graphite Grey' accentstiksles)



Ambiance Hype Black standaard op MAX

Advanced Comfort Seats met 15mm extra schuimvulling en een gecapitonneerd oppervlak

Bekleding 'Hype Black' leder (grijs / zwart met horizontale 'Eiffel Grey' band en 'Graphite Grey' accentstiksles)

Verwarmde bestuurders- en passagiersstoel

Elektrische stoelverstelling bestuurders- en passagiersstoel met geheugenstand bestuurdersstoel



● = standaard ○ = optioneel

		Optiecode	PLUS	MAX	Consumentenprijs incl. btw	Consumentenprijs excl. btw
EXTERIEUR KLEUREN						
Eclipse Blue	metallic lak	M06L	○	○	€ 0	€ 0
Smart Grey	metallic lak	M0KL	○	○	€ 900	€ 744
Platinum Grey	metallic lak	M0VL	○	○	€ 900	€ 744
Perla Nera Black	metallic lak	M09V	○	○	€ 900	€ 744
Pearl White	parelmoer lak	M6N9	○	○	€ 1.050	€ 868
EXTERIEUR						
Two Tone Perla Nera Black		JD20	○	○	€ 350	€ 289
BANDEN & VELGEN						
Vorbereiding voor het reservewiel <i>(bandreparatieset komt te vervallen)</i>		RS19	○	○	€ 20	€ 17
Bandenreparatiekit niet i.c.m. Vorbereiding voor het reservewiel		LV02	○	○	€ 20	€ 17
INFOTAINMENT						
Pack HiFi-audio		6F03	-	○	€ 500	€ 413



for
everyone,
like no one



Hybrid 145pk

AANDRIJVING VERBRANDINGSMOTOR

Type motor		Benzine (Mild Hybrid)
Transmissie		automaat 6 traps
Cilinderinhoud	cm ³	1.199
Max. vermogen	kW (pk) / bij tpm-1	100 (136) / 5.500
Max. koppel	Nm / bij tpm-1	230 / 1.750

AANDRIJVING ELEKTROMOTOR

Type motor		Elektrisch
Max. vermogen	kW (pk) / bij tpm-1	21 (28)
Max. koppel	Nm / bij tpm-1	51
Capaciteit tractiebatterij	kWh	0,876
Vermogen tractiebatterij	kW	15,6

COMBINATIE VERBRANDINGS/ELEKTROMOTOR

Gecombineerd max. vermogen	kW (pk)	107 (145)
Gecombineerd max. koppel	Nm	230

PRESTATIES

Max. snelheid	in km/u	205 (gelimiteerd)
0-100 km/h	in sec.	9,7

Hybrid 145pk

GEWICHTEN

Massa ledig voertuig (kenteken)	kg	1.491
Nuttige belasting	kg	499
Max. toelaatbaar gewicht	kg	1.990
Max. aanhangergewicht geremd	kg	1.310
Max. aanhangergewicht ongeremd	kg	750
Toegelaten asbelasting, voor	kg	1.200
Toegelaten asbelasting, achter	kg	1.200
Max. druk op trekhaak	kg	70
Max. daklast	kg	85

VERBRUIK WLTP & CO₂ uitstoot¹

Verbruik Laag	L / 100km	4,6
Verbruik Gemiddeld	L / 100km	4,9
Verbruik Hoog	L / 100km	4,6
Verbruik Extra hoog	L / 100km	6,0
Verbruik Gecombineerd	L / 100km of kWh / 100km	5,1 - 5,2
CO₂ bij gecombineerd gebruik	g / km	116
Energie label		B

¹De vermelde waarden voor brandstofverbruik en CO₂-uitstoot voldoen aan de nieuwe WLTP-testprocedure, op basis waarvan nieuwe voertuigen vanaf 1 september 2018 typegoedkeuring krijgen. Het definitieve brandstofverbruik en CO₂-uitstoot onder de WLTP-testprocedure is afhankelijk van de gekozen opties, pakketten en combinaties hiervan. Neem contact op met uw Citroën retailer voor meer informatie of stel uw auto samen in onze car configurator om de CO₂-uitstoot, het bpm-bedrag en daarmee de totale prijs van uw auto te bepalen.

Vraag uw Citroën retailer altijd naar de laatste (prijs)informatie.

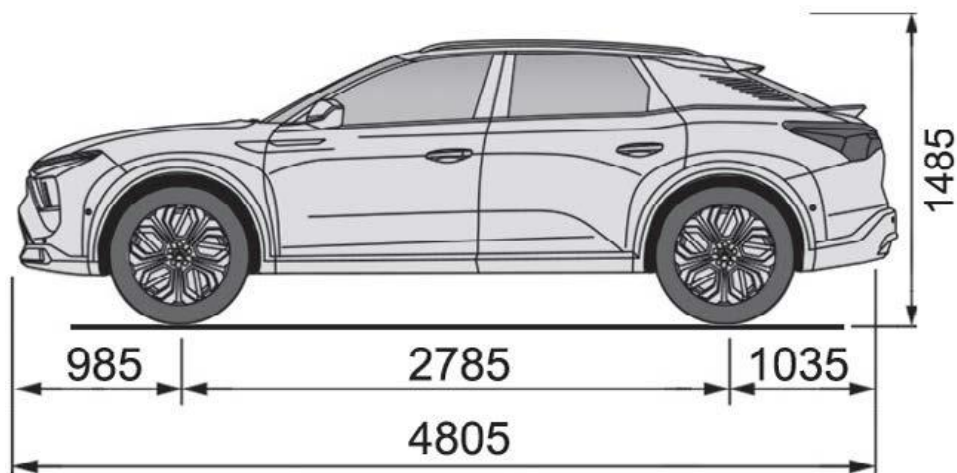
C5 X

AFMETINGEN

Lengte	mm	4.805
Breedte	mm	2.062
Breedte met ingeklapte buitenspiegels	mm	1.865
Hoogte incl. dakrails	mm	1.485
Wielbasis	mm	2.785
Overhang vóór	mm	985
Overhang achter	mm	1.035
Bodemvrijheid	mm	n.n.b.

DRAAICIRKEL

Tussen trottoirs	m	11,2
------------------	---	------



INHOUD BAGAGERUIMTE (ICIE norm)

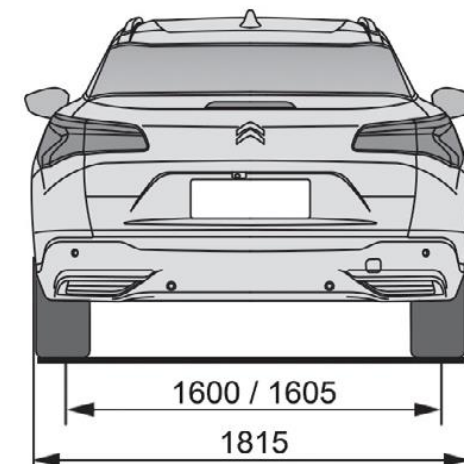
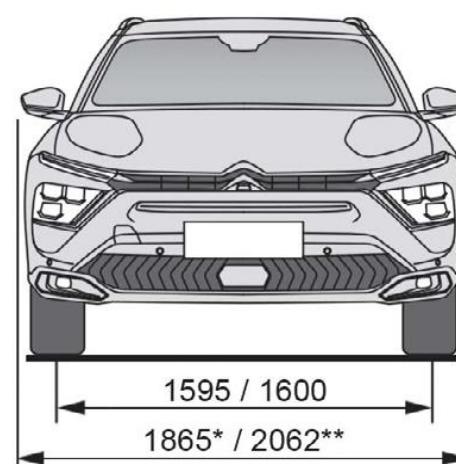
Kofferinhoud	liter	545
Kofferinhoud met neergeklapte achterbank	liter	1.640

AFMETINGEN BAGAGERUIMTE

Lengte van laadvloer tot achterbank	mm	977 (994)
Lengte van laadvloer met neergeklapte achterbank	mm	n.n.b.

OVERIGE MATEN

Inhoud brandstoftank	liter	53
----------------------	-------	----



*Breedte met ingeklapte buitenspiegels

**Breedte met uitgeklapte buitenspiegels

CITROËN

RACING

FORMULA E TEAM





CITROËN

TOT
8
JAAR

CITROËN
CARE
GARANTIE

STEL SAMEN EN BESTEL

BOEK EEN PROFRIT

Alle weergegeven prijzen zijn inclusief CO2 gerelateerde toeslag, vrijblijvend en kunnen te allen tijde zonder voorafgaande kennisgeving worden gewijzigd. Citroën behoudt zich het recht voor constructie en uitvoering van haar producten te wijzigen zonder verplichting eerder geleverde producten dien overeenkomstig aan te passen. Door deze wijzigingen aan een uitvoering en/of model kan de CO2 gerelateerde toeslag veranderen waardoor kortingen/toeslagen kunnen wijzigen. Kijk voor informatie over de energielabels en CO2 uitstoot op www.citroën.nl, of vraag uw Citroën distributeur naar de laatste informatie. Auto's uit voorraad van de importeur en/of dealer kunnen afwijkende energielabels en/of CO2 uitstoot hebben, uw Citroën distributeur kan u hier altijd o ver informeren. Meer informatie over de initiatieven die Citroën onderneemt op het gebied van recycling, van voertuigontwerp tot aan een duurzame afhandeling van modellen aan het einde van de levenscyclus, vindt u op www.citroën.nl.

Druk/zetfouten voorbehouden

Citroën Nederland is onderdeel van Stellantis Nederland B.V. | Lemelerbergweg 12 | 1101 AJ AMSTERDAM Postbus 350 | 1115 ZH DUIVENDRECHT

www.citroën.nl